

BURAN

PARAPET



Парапетный газовый котел

Технический паспорт

Руководство по эксплуатации, установке
и техническому обслуживанию

Гарантийный талон



BURAN PARAPET КСГЗ-7,5 В/ 10 В/ 12,5 В/ 16 В/ 20 В

- Для правильной эксплуатации напольного газового котла внимательно прочитайте данное руководство.
- Всегда храните данное руководство в доступном месте.
- В целях повышения качества изделия, информация в данном руководстве может быть изменена без предварительного уведомления.
- В данном руководстве изображения могут не соответствовать изделию, которое Вы приобрели.



**ЕДИНЫЙ ЦЕНТР
ТЕХНИЧЕСКОЙ ПОДДЕРЖКИ**
Тел: 8 (800) 333 00 82
МЕЖДУГОРОДНОЕ СОЕДИНЕНИЕ БЕСПЛАТНО
www.kotel-buran.ru

SEVERNISOGAZ

RUS

ВНИМАНИЕ!

При проведении сварочных работ на подводящем газопроводе во избежание попадания брызг металла и потока раскаленных газов внутрь блока управления, автоматику отсоединить от газопровода.

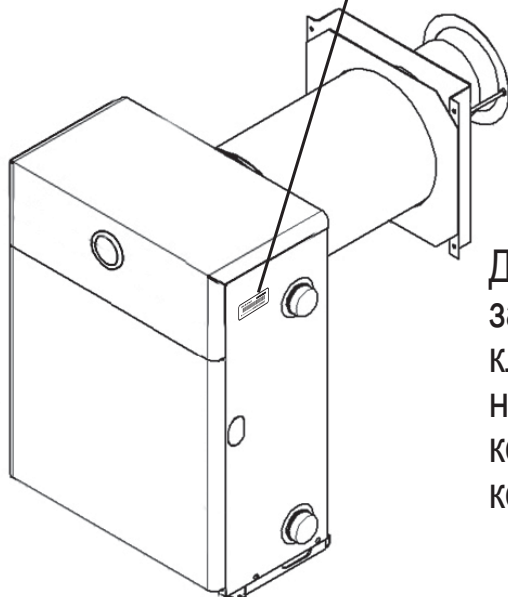
СОДЕРЖАНИЕ

1. Общие требования.....	5
2. Назначение.....	6
3. Технические данные.....	6
4. Комплект поставки.....	8
5. Требования безопасности.....	8
6. Устройство и работа котла.....	10
7. Указания по монтажу.....	15
8. Техническое обслуживание котла.....	21
9. Возможные неисправности и методы их устранения	23
10. Настройка газового клапана	27
11. Правила упаковки, транспортировки и хранения.....	29
12. Сведения об утилизации	29
13. Свидетельство о приемке	30
Гарантийный талон	31

Год	00-99
2016	16
2017	17
2018	18
2019	19
2020	20
2021	21
2022	22
2023	23
2024	24
2025	25
2026	26



Месяц	01-12
январь	01
февраль	02
март	03
апрель	04
май	05
июнь	06
июль	07
август	08
сентябрь	09
октябрь	10
ноябрь	11
декабрь	12



Дата производства котла указана в серийном номере. Наклейка с серийным номером находится на боковой стенке котла, на упаковке, а также в комплекте с документами.

ПРЕДИСЛОВИЕ

Котлы модели BURAN PARAPET КСГЗ (далее по тексту - котлы) - работают в автоматическом режиме по заданной температуре теплоносителя в системе отопления и автоматика котла обеспечивает аварийное отключение подачи газа при погасании пламени на запальной горелке;

Для обеспечения высокой стойкости к резким перепадам температуры в котле теплообменник выполнен из стали.

Для наиболее оптимального съёма энергии горения газа развитой конвективной поверхностью нагрева применён метод обширного скоростного теплосъёма при меньшем объёме теплоносителя в котле. Теплообменная часть жаротрубная с турбулизаторами.

Основная горелка из жаростойкой нержавеющей стали выполнена с щелевыми пазами и обеспечивает низкофакельное поле.

Стабилизатор давления газа, встроенный в газовый блок, обеспечивает равномерное горение газозвушной смеси на основных горелках с постоянной теплопроизводительностью независимо от давления газа в сети.

Коаксиальный дымоход—это надёжное, недорогое устройство для отвода на улицу дымовых газов и для притока с улицы воздуха в топку.

Устройство коаксиального дымохода достаточно простое. В нем есть две трубы: в одну проходит нормальный воздух снаружи, другая служит для отвода отработанных газов. Вся система герметично закрыта, и воздух из помещения не участвует в работе этой системы.

Конструкция коаксиального дымохода выравнивает давление воздуха в зоне всасывания в эжектор основных горелок и вблизи выхода газозвушной смеси из щелевых пазов основных горелок, обеспечивая устойчивое горение газозвушной смеси при постоянном разрежении в топке без регулировки.

Применение щелевых горелок для сжигания природного газа обеспечивает равномерное тепловое поле в топочном объёме, что исключает образование локальных зон перегрева теплообменника и его разрушение.

При использовании котлов в системах отопления достигается:

- энергосбережение и ресурсосбережение (расход газа снижается до 30%);
- уменьшение количества вредных выбросов в атмосферу, улучшение экологии воздушного бассейна;
- повышение точности регулирования заданных параметров, обеспечение комфорта в отапливаемом помещении;

- возможность работы системы отопления с применением циркуляционного насоса теплоносителя. При этом выравнивается температура в отапливаемых помещениях, уменьшаются диаметры трубопроводов с обеспечением удобного и скрытого монтажа, уменьшается объём теплоносителя и, как следствие, более быстрый прогрев системы отопления;
- малые габариты котлов позволяют устанавливать их без ухудшения интерьера помещения;
- отвод продуктов сгорания и забор воздуха для горения осуществляется через внешнюю стену здания и не требует возведения дымохода;
- характерной особенностью котлов является универсальность их подключения к системе отопления (левый и правый подвод), что обеспечивает дополнительное удобство при проведении проектно-монтажных работ.

1. ОБЩИЕ ТРЕБОВАНИЯ

1.1. Прежде, чем приступить к установке, монтажу и эксплуатации котлов, внимательно ознакомьтесь с настоящим Руководством по эксплуатации.

1.2. Технические и организационные решения для проектирования, обустройства, монтажа и эксплуатации газового отопительного оборудования, обеспечивающие безопасную работу, изложены в следующих нормативных документах:

- СНиП 2.04.05.-91 «Отопление, вентиляция и кондиционирование»;
- СНиП 42-01-2002 «Газораспределительные системы»;
- СНиП II-35-76 «Котельные установки»;
- СП 41-108-2004 «Поквартирное теплоснабжение жилых зданий с теплогенераторами на газовом топливе»;
- СП 31-01-2003 «Здания жилые и многоквартирные»;
- «Правила безопасности систем газораспределения и газопотребления», утверждённые Постановлением Госгортехнадзора России от 18.03.2003г. № 9;
- «Правила технической эксплуатации и требования безопасности труда в газовом хозяйстве Российской Федерации», согласованные с Госгортехнадзором России 29.08.91г и утверждённые ГП «Росстройгазификация» 20.10.91г

1.3. Установка котла должна производиться специализированной сервисной организацией, имеющей право на данный вид работ, по действующим правилам и нормам в соответствии с проектом, утвержденным управлением газового хозяйства.

1.4. При приобретении котла в торговой организации необходимо проверить его комплектность, отсутствие наружных механических повреждений, наличие штампа магазина и даты продажи в настоящем Руководстве на гарантийных талонах. Если отсутствует печать магазина с отметкой о дате продажи, то гарантийный срок исчисляется со дня выпуска, указанного в серийном номере котла.

1.5. При нарушении пользователем правил, изложенных в настоящем Руководстве, котел гарантийному ремонту не подлежит.

1.6. Завод–изготовитель оставляет за собой право на совершенствование конструкции, поэтому в конструкцию котла, могут быть изменения, не ухудшающие его работу.

2. НАЗНАЧЕНИЕ

2.1. Котел BURAN PARAPET КСГЗ изготовлен в соответствии с ТУ 4931-001-25331063-96. Котел предназначен для теплоснабжения жилых домов, оборудованных системой водяного отопления с рабочим давлением теплоносителя до 0,2 МПа (2,0 кгс/см²) и температурой до 95°С с принудительной или гравитационной (естественной) циркуляцией теплоносителя с автоматическим поддержанием заданной температуры теплоносителя.

2.2. Котёл предназначен для работы на природном газе низкого давления по ГОСТ 5542-87.

2.3. Вид климатического исполнения УХЛ 4.2 по ГОСТ 15150.

3. ТЕХНИЧЕСКИЕ ДАННЫЕ

3.1. При номинальном давлении и теплоте сгорания природного газа 35570 ± 1780 кДж/м³ (8500 ± 425 ккал/м³) работа котлов характеризуется показателями, указанными в таблице 1.

Таблица 1

Модель котла BURAN PARAPET КСГЗ		7 В	10 В	12,5 В	16 В	20 В
Тепловая мощность газогорелочного устройства		9	12	15	19	24
Номинальная теплопроизводительность, кВт		7	10	12,5	16	20
Ориентировочная площадь отапливаемого помещения, при высоте 2,7м, м ²		70*	100*	125*	160*	200*
КПД, не менее, %		90				
Давление природного газа: ном/ min/ max/, Па		1274 / 600 / 3000				
Расход природного газа (среднесуточный), м ³ /час		0,48	0,69	0,86	1,14	1,18
Расход природного газа (максимальный), м ³ /час		0,78	1,11	1,39	1,78	2,22
Диапазон регулирования температуры теплоносителя, °С,		40...90				
Максимальная температура теплоносителя на выходе из котла °С, не более		95				
Время отключение подачи газа при погасании запальной горелки, сек, не более;		60				
Максимальное давление теплоносителя в системе отопления, МПа (кгс/см ²)		0,2 (2)				
Объём теплоносителя в котле, л		15,5	16	16	24	28
Габаритные размеры корпуса котла, мм:	ширина	410	460		620	515
	глубина	260	260		260	350
	высота	645	645		705	735
Присоединительная резьба (с обеих сторон) штуцеров подвода и выхода теплоносителя, дюймы, (Ду)		G 1 ½ (40)				
Присоединительная резьба штуцеров подвода газа, дюймы, (Ду)		G ½ (15)				
Масса котла без дымохода, ±3кг, кг		39	43	44	49	56
Масса комплекта дымохода, ±5кг, кг		6,5				
Наружный диаметр коаксиального дымохода, мм		228				238

* Параметр определен при соответствии отапливаемого помещения требованиям строительных норм и правил для региона.

4. КОМПЛЕКТ ПОСТАВКИ

4.1. Комплект поставки котла приведён в таблице 2.

Таблица 2

Наименование	Количество
1. Котел	1
2. Комплект деталей и крепежа воздухозаборной трубы с каналом дымоудаления	1
3. Комплект воздухозаборной трубы с каналом дымоудаления	1
4. Заглушка 1 ½	2
5. Технический паспорт, руководство по эксплуатации, гарантийный талон	1
6. Акт гарантийного ремонта	2
7. Комплект наклеек с серийным номером котла	1
8. Упаковка	1

5. ТРЕБОВАНИЯ БЕЗОПАСНОСТИ

5.1. На стене рядом с котлом должна быть вывешена инструкция по эксплуатации для пользователя и специалиста по сервисному обслуживанию (при использовании котла в котельных для отопления административных зданий).

5.2 ЗАПРЕЩАЕТСЯ:

- эксплуатировать котел при неисправном газовом блоке во избежание аварии, выхода из строя котла и несчастных случаев;
- самовольно без проектной документации устанавливать и запускать котел в работу;
- эксплуатировать котел на топливе с теплотой сгорания и давлением, отличным от указанного в «Свидетельстве о приёмке»;

- выполнять розжиг котла, не проверив исходного состояния всех систем;
- включать котел при незаполненной теплоносителем системе отопления;
- эксплуатировать котел при недостаточной вентиляции в помещении;
- нагревать теплоноситель выше 95°C;
- отбирать горячую воду из системы отопления на бытовые нужды;
- эксплуатировать котел с проскоком пламени в смеситель основной горелки или отрывом пламени от горелки;
- пользоваться котлом при наличии утечки газа, течи воды, неисправном газовом блоке и других неисправностях котла;
- разбирать и ремонтировать котел собственными силами и средствами;
- использовать открытое пламя для контроля герметичности газовых соединений;
- оставлять работающий котел без наблюдения на длительное (более суток) время во избежание выкипания воды (теплоносителя) при неисправном датчике температуры воды или замерзания теплоносителя в зимнее время при срабатывании датчика безопасности;
- допускать посторонних лиц и детей к обслуживанию котла.

5.3. ВНИМАНИЕ!

Внутренние газопроводы следует выполнять из металлических труб или сертифицированными гибкими подводками для природного газа.

5.4. Техническое обслуживание котла должно производиться только обученным, квалифицированным персоналом с периодичностью, указанной в разделе 8.

5.5. Пуск котла производить только при заполненной теплоносителем отопительной системе.

5.6. Появление запаха газа свидетельствует об утечке в следствии неисправностей котла или газопровода.

При появлении запаха газа:

- отключите котел, перекрыв газовый кран на опуске к котлу;
- не пытайтесь разжигать газовые приборы;
- не трогайте электрические переключатели;
- не пользуйтесь телефонами в здании;

- организуйте приточную вентиляцию (откройте, окна, дверь);
- немедленно позвоните в газовую службу с телефона из соседнего дома.

5.7. При неработающем котле все газовые краны должны быть закрыты, все элементы должны находиться в исходном положении.

5.8. **КАТЕГОРИЧЕСКИ ЗАПРЕЩАЕТСЯ** установка запорной арматуры на нагнетательном (подающем) стояке системы отопления;

6. УСТРОЙСТВО И РАБОТА КОТЛА

6.1. Общий вид котлов и габаритные размеры представлены на рис.1. Котлы изготавливаются с газовыми блоками EUROSIT 630 (см. рис.2).

Котел (см. рис. 4) представляет собой сборную конструкцию состоящую из котельного аппарата и воздухозаборной трубы с каналом дымоудаления (3);

Сварную конструкцию котла закрывают декоративные тонколистовые панели внутри которых располагаются:

- жаротрубный теплообменник (2);
- устройство газогорелочное (рис.3).

6.2. Топка с боков и сзади ограничена водоохлаждаемыми секциями теплообменника, спереди закрыта фронтальным листом устройства газогорелочного (3), на котором закреплен коллектор с соплом и установлен блок запальной горелки. На фронтальном листе имеется смотровое окно, герметично закрытое стеклянной жаропрочной пластиной для наблюдения за работой горелки.

6.3. Теплообменник (2) сварной, высокоэффективный жаротрубный стальной со съёмными турбулизаторами.

Теплообменник (2) сверху герметично закрыт крышкой через жаростойкую прокладку из материала МКРКГ и закреплённой винтами (для подхода к съёмным турбулизаторам в жаровых трубах).

Для универсальности подключения котла слева и справа в теплообменнике предусмотрены по две буксы G 1 ½ (5) для присоединения к системе отопления.

На передней стороне расположена герметичная гильза для установки датчика температуры газового блока указателя температуры.

На крышке котла расположен указатель температуры (1)

6.4. На задней стенке теплообменника имеются два выходных патрубка соединения с коаксиальным дымоходом.

Через телескопическое соединение выходящие концы труб коаксиального дымохода герметично крепятся к ограждению, прикреплённому к наружной стороне стены ограждающей конструкции здания (жилища).

Для исключения влияния на дымоудаление обратного потока воздуха (от ветра, теневого подпора и др.) на ограждение устанавливается через шпильки ветрозащитный отражатель.

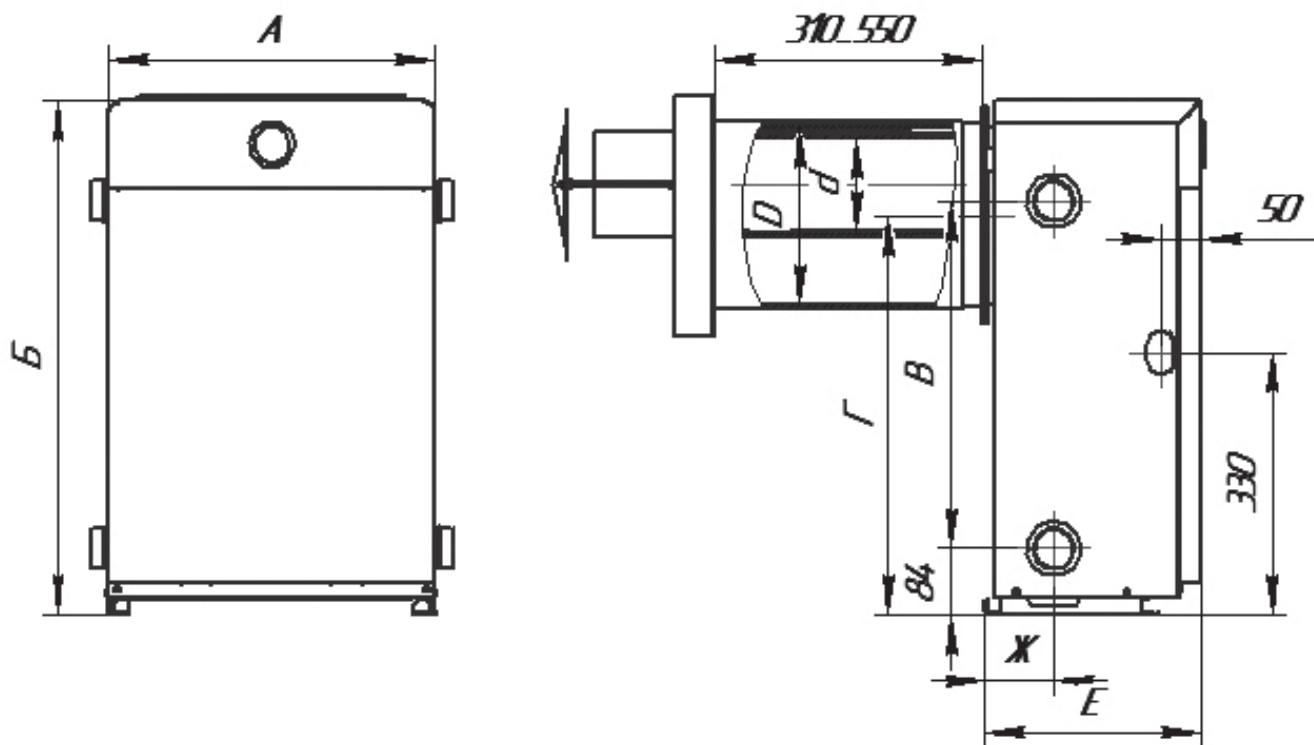


Рисунок 1 - Общий вид, габаритные и присоединительные размеры котлов

Модель	А, мм	Б, мм	В, мм	Г, мм	Е, мм	Ж, мм	Д, мм	d, мм
КСГЗ - 7 В	410	645	436	500	260	86	228	128
КСГЗ - 10 В	460							
КСГЗ - 12,5 В								
КСГЗ - 16 В	620	705	486	560	350	100	238	136
КСГЗ - 20 В	515	735	504	588				

6.5. Топочный объём герметично закрыт фронтальным листом устройства газогорелочного, на газовый тракт которого герметично вкручен газовый блок (поз.5 рис.3).

На фронтальном листе герметично установлено защитно-запальное устройство и смотровое окно, герметично закрытое жаростойким закалённым стеклом.

6.6. Устройство газогорелочное (рис.3) состоит из электрода пьезовоспламенителя 1, горелки запальной 2, термопары 3, основной (щелевой) горелки 4, газового блока 5 (с термобаллоном датчика температуры 7), штуцера подвода газа 6, кабеля пьезовоспламенителя 8.

Для розжига запальной горелки необходимо:

- Открыть газовый кран на газопроводе;
- Установить ручку газового блока (рис. 2) в положение «Отключено»;
- Нажать пусковую кнопку, подождать не менее 5 сек. (пока давлением газа не будет вытеснен воздух из магистрали запальной горелки), и зажечь запальную горелку нажав (слышен щелчок) 2-3 раза на кнопку пьезорозжига ;
- Проконтролировать наличие пламени на запальной горелке и через 20...60 сек. отпустить ручку газового блока, газозвоздушная смесь на запальной горелке должна устойчиво гореть;
- Удерживать пусковую кнопку 20...30 сек нажатой до упора, пока прогреется термопара и клапан будет удерживаться в открытом положении магнитной пробкой. Отпустить пусковую кнопку – газозвоздушная смесь на запальной горелке должна устойчиво гореть;
- Повернуть ручку газового блока против часовой стрелки на отметку «5» (рис. 2) и проконтролировать включение основной горелки. Розжиг должен происходить без хлопка, пламя должно распространиться на всей поверхности горелочных труб;

- Установить желаемую температуру нагрева положением ручки газового блока на отметки от «1» до «5» («7»);

ВНИМАНИЕ! Для повторного розжига котла с газовым блоком 630 EUROSIT необходимо установить ручку в положение «Отключено» (см. рис.3), а только затем повернуть ручку газового блока в положение «Розжиг».

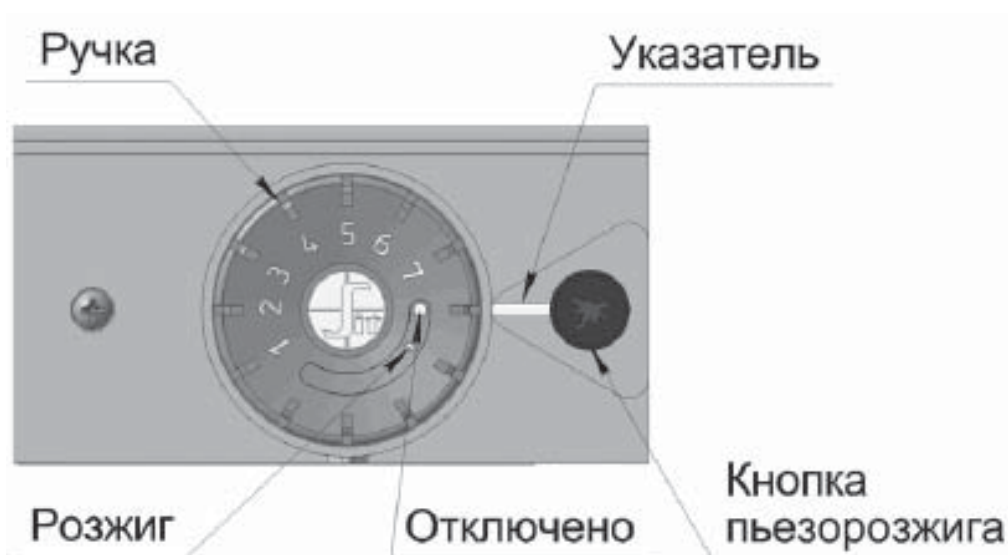
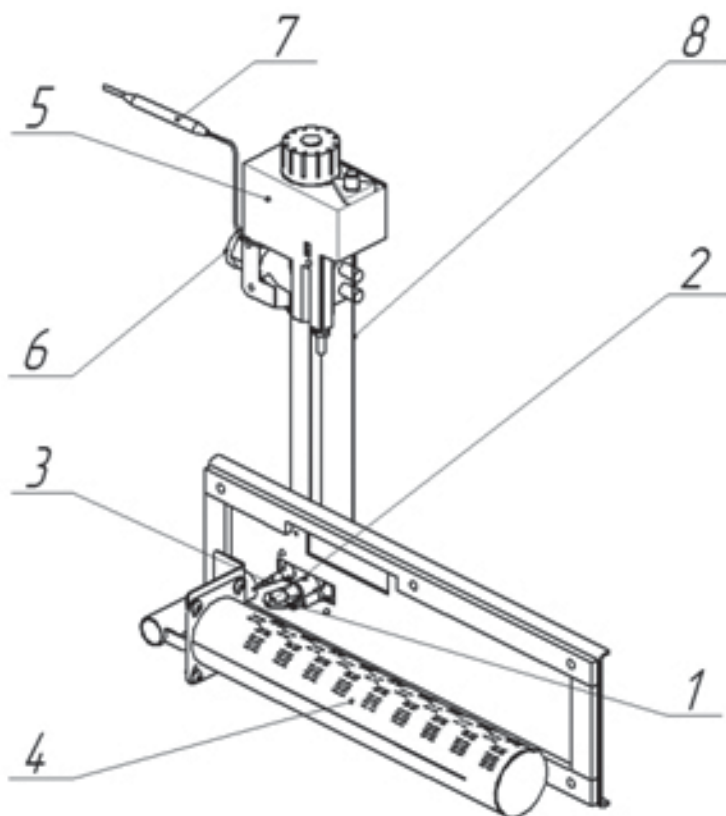


Рисунок 2 - Элементы управления на газовом блоке 630 EUROSIT



- 1 – электрод пьезовоспламенителя,
- 2 – горелка запальная,
- 3 – термопара,
- 4 – основная горелка,
- 5 – газовый блок,
- 6 – штуцер подвода газа,
- 7 – термобаллон датчика температуры,
- 8 – кабель пьезовоспламенителя.

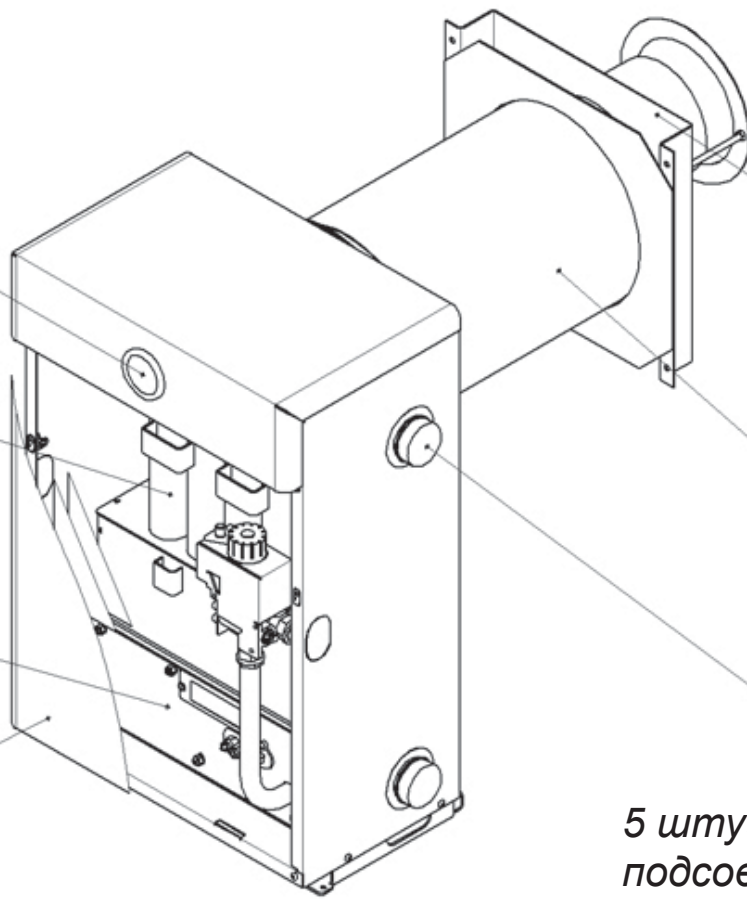
Рисунок 3 Устройство газогорелочное с газовым блоком EUROSIT 630

1 указатель температуры

2 жаротрубный теплообменник котла

3 устройство газогорелочное

6 дверца



7 ограждение

4 воздухозаборная труба

5 штуцер G 1/2 подсоединения системы отопления (с двух сторон)

Рисунок 4 - внешний вид котла

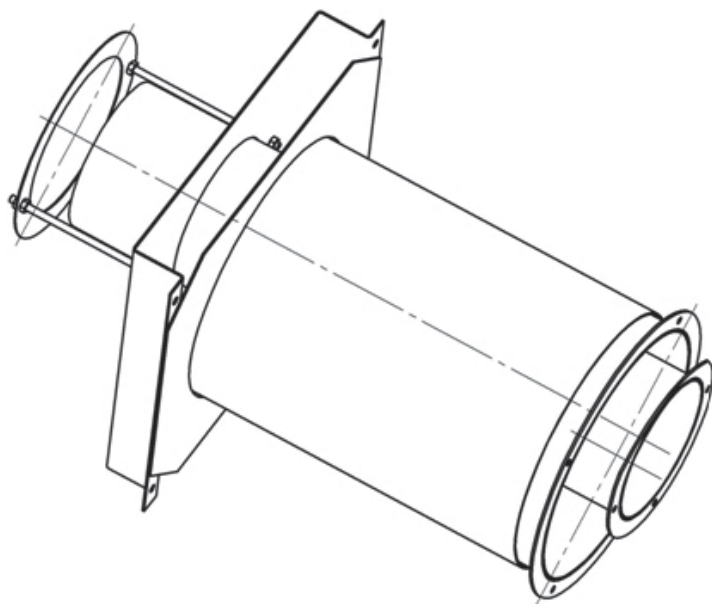


Рисунок 5 - Воздухозаборная труба с каналом дымоудаления

7. УКАЗАНИЯ ПО МОНТАЖУ

7.1. Установка, монтаж, ввод в эксплуатацию, гарантийное и сервисное обслуживание котла должны выполняться организацией, имеющей право на данный вид работ, по действующим правилам и нормам в соответствии с проектом, утвержденным управлением газового хозяйства с обязательным заполнением гарантийного талона (стр.30) на установку котла и пуск газа.

7.2. Монтаж котла должна выполнять организация, имеющая право на данный вид работ по утверждённой проектной документации для данного помещения.

При установке котла необходимо соблюдать требования действующих нормативных документов:

- СП 41-108-2004 «Поквартирное теплоснабжение жилых зданий с теплогенераторами на газовом топливе»;

- СП 31-01-2003 «Здания жилые и многоквартирные».

В помещении котельной должна быть температура не ниже 5°C. Объем помещения котельной должен быть больше или равен 8 м³.

7.3. Схема установки котла приведена на рис.7.

Котёл устанавливается на пол и/или стену, у стен с несгораемым покрытием. Между облицовкой котла и стенками из горючих материалов необходимо выдерживать размеры не менее указанных:

- от боковых стенок – 150 мм;
- спереди – 1 000 мм.

(перед котлом должен быть проход шириной не менее 1,0 м.).

Минимально допустимые расстояния от элементов фасада здания до края патрубка трубы воздухозабора и дымоудаления (4) (рис.4) приведены в таблице 3;

7.4. Пол под котлом и стены сзади котла предохранить от нагрева прокладкой толщиной не менее 10 мм с укладкой поверх него стального листа толщиной ≈2,0 мм, с размерами, обеспечивающими выступание (стального листа) за габариты котла не менее, чем на 50,0 мм.

7.5. Котёл должен устанавливаться совместно с входящей в комплект поставки воздухозаборной трубой.

Таблица 3

Наименование параметра	КСГЗ - 7 В КСГЗ - 10 В	КСГЗ - 12,5 В КСГЗ - 16 В КСГЗ - 20 В
Минимально допустимые расстояния от элементов фасада здания до края патрубка трубы дымоудаления:		
– под приточным вентиляционным отверстием;	2,5 м	
– рядом с вентиляционным отверстием;	0,6 м	1,5 м
– над вентиляционным отверстием, окном;	0,25 м	0,25 м
– под окном;	Не допускается	
– рядом с окном;	0,25 м	0,5 м
– над уровнем земли;	0,5 м	0,5 м
– над поверхностью для прохода;	2,2 м	2,2 м
– под частями здания, выступающими более 0,4 м;	2,0 м	3,0 м
– под частями здания, выступающими менее 0,4 м;	0,3 м	1,5 м
– под другим отводом;	2,5 м	
– рядом с другим отводом.	1,5 м	

Перед установкой котла демонтировать технологические и транспортные заглушки, удалить консервационную смазку со штуцеров и муфт.

7.6. Монтаж котла рекомендуется выполнять по утверждённой проектной документации в следующей последовательности:

- разметить место под установку котла согласно проекту;
- на пол и стену установить несгораемое покрытие согласно п. 7.4.

7.7. В наружной стене - на высоте 500 мм для котлов модели КСГЗ - 7 В, КСГЗ - 10 В и на высоте 560 мм для котлов модели КСГЗ - 12,5 В и КСГЗ - 16 В, на высоте 504 мм для котлов модели КСГЗ - 20В (см. рис.6) от несгораемого покрытия пола выполнить отверстие $\varnothing 290$ мм (не менее), при этом учесть, что для обеспечения демонтажа устройства газогорелочного (рис.3) на расстоянии не менее 0,5 м от котла не должно быть никаких строительных элементов или стационарно установленного оборудования;

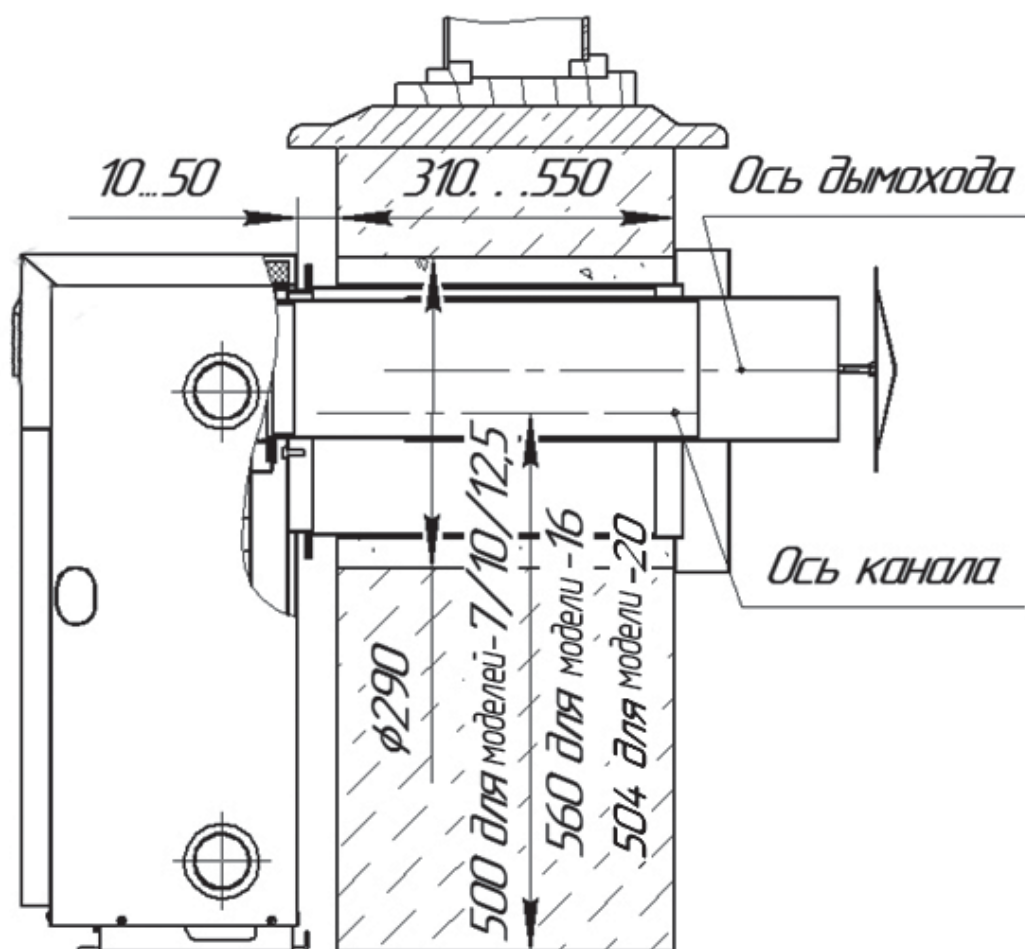


Рисунок 6 - Схема установки котла

7.8. Установить котёл и закрепить на нем воздухозаборную трубу Кфланцевым патрубком котла на задней стенке теплообменника (для дымоудаления и воздухозабора на поддержание горения газа) герметично присоединить через жаростойкую прокладку из листового материала МКРКГ толщиной 9,0 мм и закрепить винтовым крепежом воздухозаборный канал и канал дымоудаления ;

7.9. Заполнить щелевое пространство между воздухозаборной трубой и проёмом в ограждающей конструкции раствором или строительной пеной. Видимую часть

строительной пены в щели (или места выхода пены наружу) заштукатурить раствором с целью исключения контакта пены с атмосферным воздухом и воздухом внутри помещения;

7.10. Установить на трубе дымоудаления ветрозащитный козырек, выставив по размерам в соответствии с рекомендуемыми указаниями согласно указанному в таблице 3 и закрепить, установив ограждение 7 (рис.4);

7.11. Присоединение котла к газопроводу производить посредством резьбовых штуцеров G ½. Соединительные муфты газопровода должны быть точно подогнаны к месту расположения входных штуцеров устройства газогорелочного. Присоединение не должно сопровождаться взаимным натягом труб и сборочных единиц газового тракта. Усилие натяга, передаваемое на сборочные единицы устройства газогорелочного, может вызвать потерю герметичности газового тракта, подводящего газопровода или поломку деталей. На газопроводе перед котлом (на опуске к котлу) должен быть установлен газовый кран, перекрывающий доступ газа к котлу, после которого рекомендуется установить газовый фильтр.

Подключение газовой трубы от счётчика до котла должно быть выполнено в соответствии с проектом на внутренние газопроводы и обеспечивать расход газа согласно значению, указанному в таблице 1.

На входной газовой трубе в котельную должен быть установлен электромагнитный клапан с сигнализатором загазованности.

7.12. Присоединение котла к системе отопления производить посредством резьбовых штуцеров G 1 ½. Соединительные муфты трубопровода должны быть точно подогнаны к месту расположения входных штуцеров котла. Присоединение не должно сопровождаться взаимным натягом труб и сборочных единиц котла. Усилие натяга, передаваемое на сборочные единицы котла, может вызвать потерю герметичности теплообменника, подводящих трубопроводов или поломку деталей;

7.13. После подключения котла к газовой сети и системе отопления необходимо проверить эти коммуникации на герметичность и плотность. Соединения газопровода проверяют обмыливанием;

7.14. При использовании гравитационной циркуляции теплоносителя (без циркуляционного насоса) котел желательно устанавливать ниже нагревательных приборов по рекомендуемой схеме, приведённой на рис 7.

7.15. Разводку системы отопления выполнять из водопроводных труб, соединение труб может производиться на резьбе и сварке. При монтаже сваркой оставлять минимум резьбовых соединений для возможности подсоединения (отсоединения) котла.

7.16. Расширительный бачок устанавливают в верхней части системы отопления, желательно в отапливаемом помещении. При установке бачка в неотапливаемом помещении во избежание замерзания теплоносителя в нём, трубопровод, бачок, и сливную трубу необходимо тщательно утеплить.

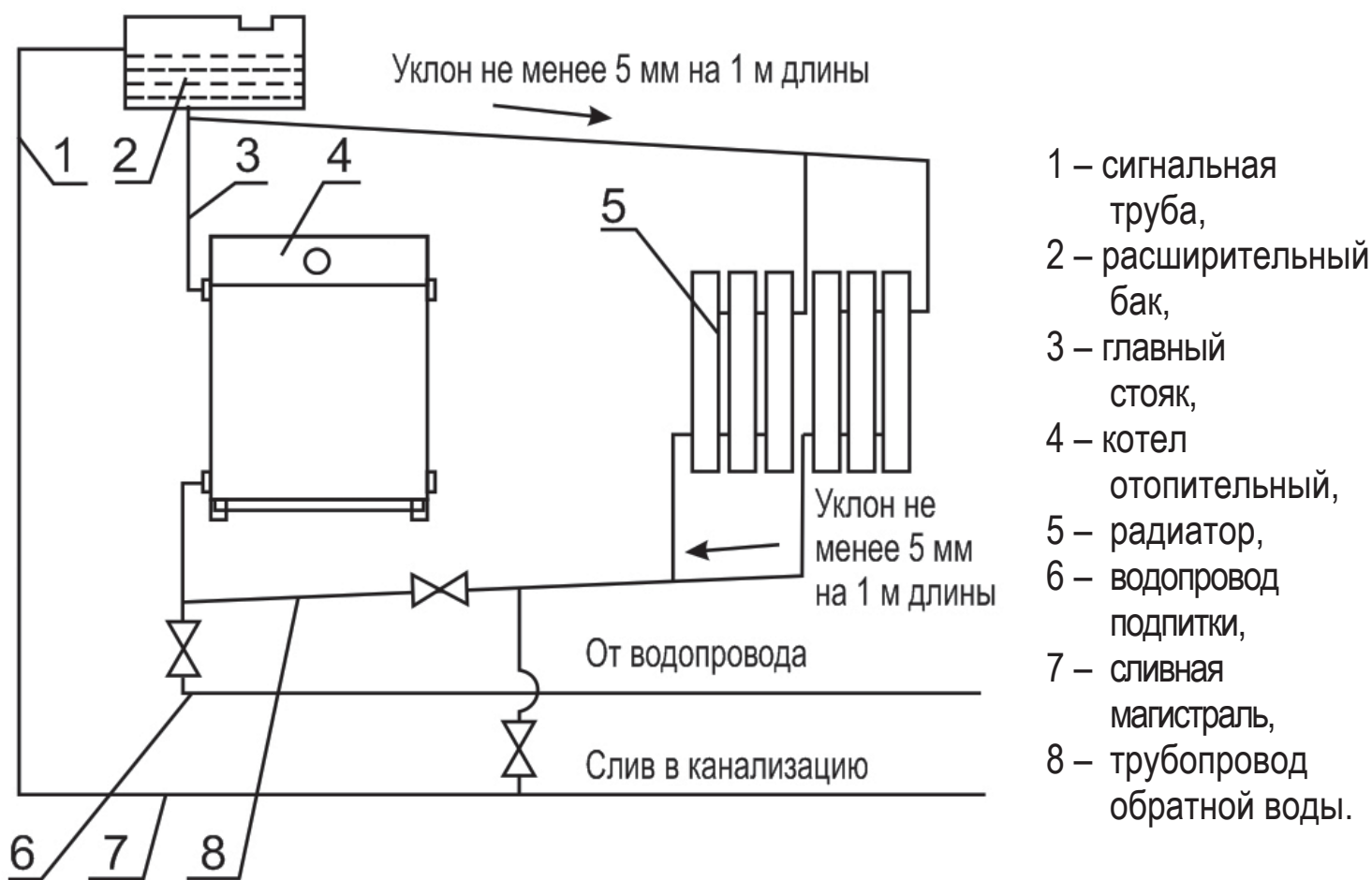


Рисунок 7 - Рекомендуемая схема системы отопления без циркуляционного насоса

7.17. При использовании принудительной циркуляции теплоносителя необходимо предусмотреть установку предохранительного сбросного клапана на давление менее 1,5 кгс/ см² манометр для контроля давления теплоносителя (установить группу безопасности).

Включение насоса на минимальном расходе допускается только после разогрева котла до 70-80°С.

7.18. Подбор характеристик циркуляционного насоса Минимальный порог скорости теплоносителя рекомендуют принимать в пределах 0,2 - 0,25 м/с. Верхний порог скорости теплоносителя лежит в диапазоне 0,6 - 1,5 м/с. Соблюдение скорости в данном диапазоне позволяет избегать гидравлических шумов в трубопроводах. Оптимальный диапазон скорости 0,3 - 0,7 м/с.

Оптимальные параметры закрытой системы отопления для котлов моделей BURAN PARAPET КСГЗ указаны в таблице 4.

Таблица 4

Наименование параметра BURAN PARAPET	КСГЗ - 7 В	КСГЗ - 10 В	КСГЗ - 12,5 В	КСГЗ - 16 В	КСГЗ - 20 В
Объём теплоносителя (воды) в системе отопления, не более, л	120	150	180	240	300
Объём расширительного бачка, не менее, л	8	10	12	14	18
Производительность циркуляционного насоса, м ³ /час	0,7	0,9	1,1	1,4	1,8

7.19. При отсутствии циркуляционного насоса в системе отопления горизонтальные участки трубопроводов от расширительного бачка выполнять с уклоном не менее 5 мм на 1 м в сторону нагревательных приборов и от нагревательных приборов к котлу.

7.20. После монтажа котла к системе отопления и газопроводу, последние должны быть проверены на герметичность и плотность. Соединения газопровода проверяют обмыливанием.

7.21. Обнаруженные при проверке утечки газа или воды устраните до включения котла.

7.22. После проверки котла и системы отопления на герметичность необходимо проверить работу автоматических и блокирующих элементов устройства газогорелочного (рис.5);

7.23. **Внимание!** Во избежание образования накипи на внутренних стенках теплообменника котла, которая приводит к ухудшению теплообмена, снижению КПД, шуму при работе котла, а также сокращению срока службы и выходу из строя, категорически запрещается:

- отбирать воду из системы отопления на бытовые нужды;
- эксплуатировать систему отопления с негерметичными соединениями;
- производить заполнение системы отопления неподготовленной водой.

7.24. Качество воды после водоподготовки должно отвечать параметрам раздела 10 «Водоподготовка и водно-химический режим» СНиП II – 35 – 76 и удовлетворять следующим требованиям :

- карбонатная жёсткость не более 700 мкг·экв/кг;
- содержание растворённого кислорода не более 50 мкг/кг;
- содержание взвешенных веществ, не более 5 мг/кг ;
- содержание свободной углекислоты не допускается;
- показатель Ph, не менее 7.

Внимание! При запуске котла в работу необходимо проверить соответствующие настройки в соответствии с табл. 1 и проверить работу аварийных датчиков.

8. ТЕХНИЧЕСКОЕ ОБСЛУЖИВАНИЕ КОТЛА

8.1. Перед сезонным пуском котла в работу необходимо проверить конвективный газоход котла на отсутствие сажи, шлама, грязи, для чего необходимо выполнить следующие подготовительные работы:

- демонтировать дверцу 11 котла (рис. 3);
- демонтировать устройство газогорелочное (рис.5). Произвести чистку запально-защитного устройства (запальной горелки 2 (рис.5), термопары 3, электрода пьезовоспламенителя 1), произвести чистку щелевой поверхности основной горел-

- ки 4, выполнить чистку жаростойкого закалённого стекла в окне для наблюдения;
- снять крышку облицовки;
 - демонтировать листовую фольгированную теплоизоляцию с верха теплообменника для доступа к съёмной крышке теплообменника;
 - демонтировать верхнюю герметичную крышку с жаростойкой прокладкой из листового материала МКРКГ толщиной 9,0 мм выкрутив шесть винтов крепления (для подхода к съёмным турбулизаторам в жаровых трубах и подходу к вертикальному воздуховодящему каналу);
 - прочистить съёмные турбулизаторы, жаровые трубы, а также дымовую трубу и патрубков;
 - прочистить (подмести) топочный объём;
 - осмотреть и прочистить от сажевого налёта съёмные турбулизаторы, жаровые трубы;
 - произвести монтаж котла в обратной последовательности;

8.2. Подсоединить устройство газогорелочное к газопроводу, проверить на плотность и герметичность методом обмыливания.

8.3. Наблюдение за работой котла возлагается на владельца (пользователя), который обязан содержать его в чистоте и исправном состоянии. Соблюдение правил эксплуатации, бережное отношение к котлу позволяет значительно продлить срок его службы.

8.4. Техническое обслуживание и ремонт неисправного котла производится только квалифицированными работниками эксплуатационной организации газового хозяйства или уполномоченными сервисными центрами.

Внимание! Работы по техническому обслуживанию не являются гарантийными обязательствами производителя и производятся по договору, заключенному с обслуживающей организацией, за счет пользователя котла.

Для обеспечения нормальной работы котла необходимо раз в год проводить техническое обслуживание.

8.5. В процессе эксплуатации проверяется заполнение системы отопления

теплоносителем по наличию теплоносителя в расширительном бачке. При необходимости производится доливка теплоносителя (подготовленной воды) в расширительный бачок.

8.6. Если котел останавливается на длительный срок, то рекомендуется закрыть заглушкой дымовую трубу, воздухозаборную трубу, а также, закрыть газовый кран на опуске к котлу.

Элементы управления на газовом блоке привести в исходное состояние, как перед запуском котла в работу.

8.7. Все сведения о техническом обслуживании и ремонте необходимо заносить в Акт гарантийного ремонта.

8.8. Раз в три месяца необходимо убирать загрязнения и пыль с наружных поверхностей влажной тряпкой, из-под котла – пылесосом.

8.9. Срок службы котла - 15 лет.

9. ВОЗМОЖНЫЕ НЕИСПРАВНОСТИ И МЕТОДЫ ИХ УСТРАНЕНИЯ

9.1. **ВНИМАНИЕ!** Все выполняемые работы с газовым блоком при профилактическом осмотре (техническом обслуживании) или ремонте должны начинаться с контроля давления газа (НАПОРОМЕРОМ) до и после клапана (при работающем котле) - при необходимости давление отрегулировать – это исключает множество помех для нормального функционирования автоматики и котла в целом.

9.2. При обнаружении запаха газа необходимо обмылить все соединения газопровода.

9.3. Перечень возможных неисправностей при работе котлов указаны в таблице 5.

Выявленное замечание при работе котла	Возможная причина	Метод устранения
1 Не загорается факел на запальной горелке:	1.1 Засорился жиклёр на запальной горелке.	Вынуть жиклёр. Очистить от грязи, сажи. Продуть. Установить на место.
	1.2 Отсутствует искрообразование:	<p>1 Пьезоэлектрод пробивает на массу (трещина, скол в электроде). Запрещается затягивать гайку электрода ключом, только рукой до лёгкого упора. Заменить электрод.</p> <p>2 Отсутствует контакт между пьезокаблем и электродом или пьезокнопкой. Извлечь электрод, прислонить к корпусу котла или автоматики с зазором около 5мм. Проверить наличие искры нажатием на пьезокнопку. Восстановить контакт.</p> <p>3 Пьезокабель имеет повреждения. Заменить кабель.</p> <p>4 Не работает пьезокнопка. Заменить.</p>
	1.3 Неисправность газового клапана – клапан не открывается	Заменить газовый клапан (при гарантийном ремонте) за счёт завода-производителя при отсутствии механических повреждений, не нарушенных пломбах, без следов коррозии и вскрытия сборочных узлов, наличии ярлыков и бирок и наличии дефектовочного Акта газового хозяйства или сервисного центра.
	1.4 В результате небрежного обращения сломана ручка терморегулятора газового блока EUROSIT 630:	Нарушение правил эксплуатации. Заменить газовый клапан - за счёт владельца котла.

<p>2 При отпуске кнопки «Пуск» гаснет факел запальной горелки:</p>	<p>2.1 Факел запальной горелки не обогревает термопару:</p>	<p>1. Входное давление 0,6 кПа и меньше. Обратиться в газовое хозяйство;</p> <p>2 Засорилось сопло запальной горелки (жиклёр). Прочистить (продуть), установить и проверить герметичность обмыливанием;</p> <p>3 Термопара находится не в зоне обогрева факелом запальной горелки. Отрегулировать положение термопары.</p> <p>4 Быстрый отпуск кнопки управления (термопара не прогрелась). Кнопку управления держать не менее 20 сек;</p> <p>5 Пламя запальной горелки слишком мало. Отрегулировать винт для подачи газа на запальную горелку</p>
	<p>2.2 Термопара вырабатывает недостаточную термо-ЭДС:</p>	<p>Отсоединить термопару от магнитного блока газового клапана (наконечник термопары остаётся в пламени запальной горелки). Зажечь запальник и удерживая кнопку на газовом клапане через 30с (1мин) измерить тестером ЭДС – она должна быть не менее 0,3-0,4 mV. При отсутствии ЭДС термопару заменить.</p>
	<p>2.3. Отсутствие контакта между термопарой и прерывателем:</p>	<p>Выкрутить зажим термопары из прерывателя газового клапана. Зачистить контакт термопары. Установить на место. Внимание! Чрезмерное усилие при зажиме термопары ЗАПРЕЩАЕТСЯ! Это может испортить изолирующую прокладку термопары. Накладная гайка закручивается рукой до упора, а затем подтягивается ключом на ¼ оборота.</p>
	<p>2.4 Раздавлена изолирующая прокладка между контактом и корпусом термопары:</p>	<p>Нарушение правил установки (монтажа). Заменить термопару - за наличный расчёт. Это не гарантийный случай.</p>

Выявленное замечание при работе котла	Возможная причина	Метод устранения
2 При отпускании кнопки «Пуск» гаснет факел запальной горелки:	2.5. Неисправен магнитный блок газового клапана:	Заменить (при гарантийном ремонте) за счёт завода-производителя при отсутствии механических повреждений, не нарушенных пломбах, без следов коррозии и вскрытия сборочных узлов, наличии ярлыков и бирок, и наличии дефектовочного Акта газового хозяйства или сервисного центра.
3 При достижении температуры воды в котле 90 градусов С автоматика не отключается:	В результате нарушения правил эксплуатации, монтажа, ремонта деформирован (раздавлен) термобаллон газового клапана:	Заменить газовый клапан за счёт владельца котла.
4 После непродолжительной работы котел полностью отключается	Отсутствие тяги в дымовой трубе:	Прочистить дымоотводящий канал от посторонних элементов.
5 Котёл не набирает заданную температуру. Например, при положении ручки терморегулятора максимальной температуры, что соответствует 90°С,	5.1. Проблемы с давлением газа:	Проверить давление газа до и после клапана (при работающем котле).
	5.2. Неправильно подобрана «рабочая точка» насоса:	Если в системе отопления стоит насос необходимо уменьшить скорость циркуляции теплоносителя.
	5.3 При покупке котла неправильно подобрана его мощность:	Владелец при покупке руководствовался подбором его мощности теоретически (1 кВт на 10м кв.) не обращаясь за расчётами к специализированной проектной организации – в которых учи-

котёл набирает 80 °С или даже 50-60 °С и работает без отключения длительное время (сутки и более):		тываются такие факторы, как материал и толщина стен, суммарная площадь внешних стен, количество и расположение окон (общая площадь застекления), утепление стен и крыши.
	5.4 Система отопления не соответствует мощности котла:	Монтаж системы отопления выполнялся без гидравлического расчёта. Объём тепло-носителя (воды) в системе отопления значительно больше мощности котла. Теоретически 1кВт на 10л (максимум 12-13л). Котёл обеспечивает требуемый обогрев помещений тогда, когда его мощность соответствует проекту на отопление.
6 Нестабильное пламя запальной и основных горелок:	6.1 Проблемы с давлением газа:	Проверить давление газа.
	6.2 Отсутствие правильного выхода дымовых газов:	1. Необходимо прочистить дымоход. 2. Необходимо прочистить каналы котла.
7 Котёл коптит и не набирает заданную температуру:	Недостаток поступающего в котел воздуха	Необходимо прочистить воздушный тракт дымохода.

10. НАСТРОЙКА ГАЗОВОГО КЛАПАНА

ВНИМАНИЕ!

Настройка газового клапана должна производиться только специалистами газовой службы или сотрудниками Авторизованного Сервисного Центра **SERVISGAZ, при наличии разрешающих документов на право проведения данных работ.**

Регулировочные винты на газовой автоматике зафиксированы фиксатором резьбы красного или синего цвета. Для проведения регулировки, фиксатор резьбы необходимо удалить.

10.1. Порядок настройки выходного давления газа на минимальном расходе:

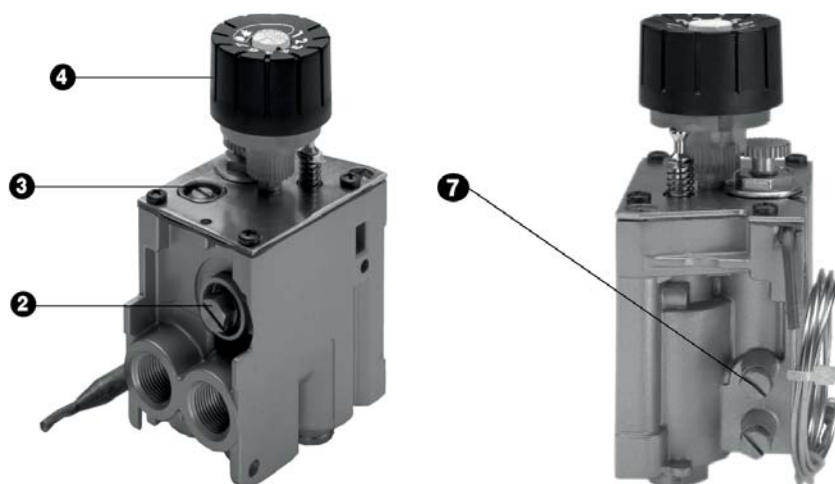
- Снять кожух с газового клапана 630 EUROSIT (рис. 8).
- Подключить прибор для измерения давления с диапазоном 0...50 мбар (0...5000 Па) к штуцеру выходного давления (7).
- Вытащить термобаллон газового блока из котла и обеспечить его охлаждение до 20 - 30 град.С.
- Запустить котел в работу.
- Медленно повернуть ручку управления (4) по часовой стрелке в положение минимальной мощности (близко к положению выключения основной горелки) и в этом положении минимального расхода контролировать давление газа на выходе, которое должно быть не менее 3,5 мбар (350 Па). При необходимости произвести корректировку. При повороте винта настройки (3) против часовой стрелки давление газа увеличивается.

10.2. Порядок настройки выходного давления газа на максимальном расходе:

- После проверки и настройки выходного давления при минимальном расходе, перевести ручку управления (4) в положение «7».
- Контролировать давление газа на выходе, которое должно быть в диапазоне 9 -10 мбар (900 - 1000 Па). При необходимости произвести корректировку. При повороте винта настройки (2) по часовой стрелке давление газа увеличивается.
- Установить кожух на газовый клапан 630 EUROSIT.

Рисунок 8 - Элементы регулировки газового клапана 630 EUROSIT

- 2 – винт настройки максимального расхода газа;
3 – винт настройки минимального расхода газа;
4 – ручка управления температурой;
7 – штуцер для измерения выходного давления газа.



10. ПРАВИЛА УПАКОВКИ, ТРАНСПОРТИРОВКИ И ХРАНЕНИЯ

10.1. Котлы поставляются в упаковке предприятия-изготовителя согласно требованиям ГОСТ 20548-87. Резьбовые отверстия присоединительных патрубков системы отопления и газовой системы должны быть защищены от засорения.

10.2. Котлы транспортируют только в рабочем положении в один ярус, причём не допускается встряхивание и кантовка котла. При транспортировке предусмотреть надёжное закрепление котла от горизонтальных перемещений.

10.3. Неустановленные котлы хранятся в упакованном виде, в закрытых сухих складских помещениях с температурой воздуха не ниже +5 °С в один ярус по высоте.

Группа условий хранения 4 по ГОСТ 15150-93.

10.4. Котлы транспортируются автомобильным, железнодорожным, водным транспортом по группе условий транспортирования С ГОСТ 23170-78 в соответствии с правилами перевозки грузов, действующих на транспорте конкретного типа.

11. СВЕДЕНИЯ ОБ УТИЛИЗАЦИИ

11.1. Особых требований к утилизации не предъявляется, за исключением соблюдения правил, норм и техники безопасности.

11.2. Перед утилизацией котла необходимо отключить его от подведённых внешних коммуникаций:

- системы отопления, предварительно слив теплоноситель из всех приборов;
- газопровода, предварительно закрыв кран на опуске к котлу.

11.3. Утилизации подлежат:

- детали газового тракта из цветных металлов (сопла, газовый блок управления, запальная горелка,);
- корпус котла, детали из чёрных металлов утилизируются как металлолом;
- теплоизоляцию - в отходы, не подлежащие переработке.

11.4. После отключения от внешних коммуникаций котёл не представляет опасности для жизни, здоровья людей и окружающей среды.

14. СВИДЕТЕЛЬСТВО О ПРИЕМКЕ

Котел отопительный водогрейный

BURAN PARAPET КСГЗ - _____

соответствует ТУ 4931-001-25331063-96 и признан годным к эксплуатации.

Подпись _____

Штамп ОТК.

Дата _____

ООО «СЕРВИСГАЗ»

432072, Россия, г. Ульяновск, 10-й проезд Инженерный, 14

ЕДИНЫЙ ЦЕНТР ТЕХНИЧЕСКОЙ ПОДДЕРЖКИ

8 (800) 333 00 82

МЕЖДУГОРОДНЕЕ СОЕДИНЕНИЕ БЕСПЛАТНО

www.kotel-buran.ru



ЕДИНЬИЙ ЦЕНТР
ТЕХНИЧЕСКОЙ ПОДДЕРЖКИ
тел.: 8(800) 333 00 82
ПО РОССИИ ЗВОНОК БЕСПЛАТНЫЙ
www.kotel-buran.ru



Creating Comfort and Reliability

www.kotel-buran.ru

ГАРАНТИЙНЫЙ ТАЛОН №

По вопросам монтажа, ввода оборудования в эксплуатацию и последующего ежегодного технического обслуживания, рекомендуем Вам обращаться к **Официальному дилеру** или в **Авторизованный Сервисный Центр SERVISGAZ**.

Чтобы стать **Официальным дилером** или **Авторизованным Сервисным Центром SERVISGAZ**, необходимо зарегистрироваться на сайте www.kotel-buran.ru или позвонить по телефону горячей линии **8-800-333-00-82** (междугороднее соединение **БЕСПЛАТНО**).

Просим Вас сохранять гарантийный талон в течение всего гарантийного срока.

При покупке изделия, после его осмотра и проверки комплектности, требуйте заполнения гарантийного талона. Претензии по внешнему виду, наличию любых внешних механических повреждений и комплектности оборудования после продажи не принимаются. При отсутствии гарантийного талона, при отсутствии в гарантийном талоне отметки торговой организации, а также при нарушении условий установки, эксплуатации и обслуживания оборудования, указанных в настоящем талоне и руководстве пользователя, претензии к качеству не принимаются и гарантийный ремонт не производится.

1. УСЛОВИЯ ГАРАНТИИ

1.1. Гарантия предоставляется на оборудование, вышедшее из строя по вине завода изготовителя, при условии соблюдения всех правил, изложенных в Руководстве пользователя и настоящем гарантийном талоне.

1.2. Гарантия распространяется на оборудование при условии, что первый пуск был осуществлен специализированной организацией или специалистом, имеющим право на проведение данных работ в соответствии с требованиями, установленными законодательством РФ (Лицензия Ростехнадзора или лицензия Федерального агентства по строительству и жилищно-коммунальному хозяйству с указанием разрешения на работу с газовым оборудованием, наличии выданного саморегулируемой организацией (СРО) свидетельства о допуске к данному виду работ).

1.3. Факт приобретения оборудования подтверждается соответствующими документами (документ подтверждающий оплату оборудования; отметки о продаже в гарантийном талоне). Все перечисленные документы должны быть полностью заполнены.

2. ГАРАНТИЙНЫЕ ОБЯЗАТЕЛЬСТВА

2.1. Гарантийный срок эксплуатации котла при соблюдении потребителем условий транспортировки, хранения, монтажа и эксплуатации - **12 месяцев** со дня пуска оборудования в эксплуатацию, но не более **24 месяцев** со дня его продажи.

2.2. В течение данного гарантийного срока, все работы по устранению недостатков оборудования (ремонт и замена запасных частей), возникших по вине завода изготовителя, при условии соблюдения пользователем всех правил, изложенных в инструкции пользователя и гарантийном талоне, выполняются **БЕСПЛАТНО!** Гарантийные работы выполняются **БЕСПЛАТНО** по месту установки обслуживаемого оборудования. В случае выявления заводского брака теплообменника, производится замена котла.



Согласно «Правил поставки газа для обеспечения коммунально-бытовых нужд граждан», утвержденных Постановлением Правительства РФ №549 от 21.07.2008 года, абоненту (гражданину) подача газа для обеспечения коммунально-бытовых нужд осуществляется только при наличии договора о сервисном техническом обслуживании внутридомового газового оборудования и аварийно-диспетчерском обеспечении со специализированной организацией.

2.3. Гарантийный срок на замененные запасные части составляет **6 месяцев** со дня их замены. В результате ремонта или замены запасных частей гарантийный срок на оборудование в целом не обновляется. По истечении гарантийного срока, ремонт оборудования производится за счет потребителя.

3. ПРЕКРАЩЕНИЕ ГАРАНТИЙНЫХ ОБЯЗАТЕЛЬСТВ

Гарантийные обязательства SERVISGAZ прекращаются в случаях:

- нарушения правил хранения, транспортировки, установки, эксплуатации и технического обслуживания оборудования, указанных в Руководстве пользователя и гарантийном талоне;
- отсутствия гарантийного талона;
- отсутствия в гарантийном талоне отметки о прохождении ежегодного технического обслуживания (по истечении 14-ти месяцев со дня ввода оборудования в эксплуатацию);
- отсутствия документов и отметки в гарантийном талоне, подтверждающих ввод оборудования в эксплуатацию (первый пуск);
- самостоятельного ремонта, демонтажа, замены составных частей, повлекших нарушение работоспособности оборудования;
- проведения работ по монтажу, пусконаладке, ремонту и техническому обслуживанию оборудования лицами, не имеющими соответствующих разрешений на проведение данных работ;
- установки на оборудование деталей, узлов и принадлежностей других производителей;
- нанесения оборудованию механических повреждений;
- повреждений, вызванных замерзанием воды;
- повреждений, вызванных попаданием внутрь оборудования посторонних предметов, веществ, жидкостей, насекомых и т.д.;
- повреждений, вызванных стихией, пожаром, бытовыми факторами;
- повреждения или ухудшения работы оборудования по причине образования накипи и прогара на стенках теплообменника;
- недопустимого разового или систематического изменения параметров сетей электро-, газо- или водоснабжения;
- при наличии загрязнений и электрохимических окислений на контактах элементов цепи автоматики;
- при использовании изделия в целях, для которых оно не предназначено;
- при выходе из строя изделия, при его не стабильной работе или снижения ресурса комплектующих в результате некорректного выполнения или неисправности системы дымоудаления.

4. ДЕЙСТВИЯ ПРИ ОБНАРУЖЕНИИ НЕИСПРАВНОСТИ



- отключите подачу на оборудование электропитания, воды, газа;
- не пытайтесь самостоятельно демонтировать или ремонтировать оборудование;
- обратитесь к специалисту осуществившему монтаж или техническое обслуживание оборудования или в организацию, в которой был приобретен котел.

4.1. Согласно статьи №20 Закона РФ «О защите прав потребителей», срок устранения неисправностей (недостатков) оборудования в гарантийный период, составляет не более двадцати одного дня.

Для получения оперативного и качественного ремонта, а также для последующего ежегодного технического обслуживания оборудования SERVISGAZ, рекомендуем Вам обратиться в **Авторизованные Сервисные Центры SERVISGAZ.**

Адреса и телефоны **Авторизованных Сервисных Центров SERVISGAZ** Вы можете узнать в торгующей организации, где было приобретено оборудование, по горячей линии **8-800-333-00-82** (междугороднее соединение **БЕСПЛАТНО**) или на сайте www.kotel-buran.ru в разделе «Сервис» подраздел «Сервисные центры».

4.2. Производитель не несет ответственности за любой возможный ущерб, нанесенный в результате несоблюдения требований по установке, эксплуатации и обслуживанию оборудования, указанных в Руководстве пользователя и гарантийном талоне.

5. РЕКОМЕНДАЦИИ

Для обеспечения более надежной работы оборудования в соответствии с местными условиями эксплуатации (параметры электро-, газо-, и водоснабжения) и предотвращения выхода его из строя, рекомендуем Вам установить дополнительное оборудование (стабилизатор напряжения, магнитный или полифосфатный преобразователь воды, водяной и газовый фильтры и т.д.)

6. ВАЖНО!!!

Перед установкой и использованием оборудования, внимательно изучите прилагающееся руководство пользователя. Сохраняйте чек на приобретенное оборудование, а также любые документы, относящиеся к гарантийному или техническому обслуживанию/ремонту.

7. ЗАПОЛНЯЕТСЯ ТОРГУЮЩЕЙ ОРГАНИЗАЦИЕЙ ПРИ ПРОДАЖЕ

Модель оборудования:	Серийный номер:
Данные торгующей организации:	
Название:	М.П.
Адрес:	
Телефон:	
Ф.И.О. продавца:	
Подпись продавца:	
Данные покупателя:	
Ф.И.О. покупателя:	
Адрес:	
Телефон:	
Подтверждаю получение оборудования в полной комплектности и согласие с гарантийными условиями.	Подпись покупателя:

8. ГАРАНТИЙНЫЙ СРОК

<input type="checkbox"/> 12 месяцев*

* Но не более 24 месяца со дня продажи.

**9. ЗАПОЛНЯЕТСЯ ОРГАНИЗАЦИЕЙ ИЛИ СПЕЦИАЛИСТОМ, ВЫПОЛНИВШИМ МОНТАЖ
(без предоставления дополнительной гарантии)**

Название:	М.П.
Адрес:	
Телефон:	
Ф.И.О. специалиста:	
Подпись специалиста: Дата:	

10. ЗАПОЛНЯЕТСЯ ОРГАНИЗАЦИЕЙ, ВЫПОЛНИВШЕЙ ПУСКОНАЛАДОЧНЫЕ РАБОТЫ

Название:	М.П.
Адрес:	
Телефон:	
Лицензия (номер, кем и когда выдана):	
Ф.И.О. специалиста:	
Подпись специалиста: Дата:	

Сведения о произведённых замерах (обязательны к заполнению)

Давление газа в сети:	Давление газа на горелке (мин.):
Разряжение в дымоходе:	Давление газа на горелке (макс.):

11. ОТМЕТКИ О ПРОХОЖДЕНИИ ЕЖЕГОДНОГО ТЕХНИЧЕСКОГО ОБСЛУЖИВАНИЯ

Дата	Наименование организации	Лицензия	Контактный телефон	Рекомендации	Ф.И.О. Подпись

12. ОТМЕТКИ О ПРОХОЖДЕНИИ ГАРАНТИЙНОГО РЕМОНТА*

Дата	№. гарант. акта	Наименование Авторизованного СЦ	Ф.И.О. специалиста	Контактный телефон	Подпись

* При наличии заполненного Акта гарантийного ремонта (бланк Акта прилагается с комплектом документов к оборудованию).



www.kotel-buran.ru

ПРОИЗВЕДЕНО ООО «СЕРВИСГАЗ»
432072, Россия, г. Ульяновск, 10-й проезд Инженерный, 14

BURAN

ПАРАПЕТ



ЕДИНЫЙ ЦЕНТР
ТЕХНИЧЕСКОЙ ПОДДЕРЖКИ
Тел: 8 (800) 333 00 82
МЕЖДУГОРОДНЕЕ СОЕДИНЕНИЕ БЕСПЛАТНО
www.kotel-buran.ru